

CUCINA GAS SU FORNO A CONVEZIONE ELETTRICO 1/1  

GAS RANGE ON 1/1 CONVECTION ELECTRIC OVEN



M74FFXE



M76FFXE



## DESCRIZIONE PRODOTTO / PRODUCT DESCRIPTION

Piano di cottura a gas su forno a convezione elettrico. Piano stampato spessore 10/10. Bruciatori in alluminio con accensione piezoelettrica. I fuochi sono comandati da rubinetti di sicurezza con termocoppia e regolazione progressiva della potenza erogata. Forno a convezione elettrico con dimensioni Gastronorm 1/1. Griglie superiori in ghisa vetrificata. Struttura costruita in acciaio inox.

Gas boiling unit on convection electric oven. Pressed cooking top thickness 10/10. Burners made in aluminum with piezoelectric ignition. Burners are controlled by safety taps with thermocouple and gradual regulation of the power supplied. Convection electric oven with Gastronorm dimensions 1/1. Upper grids in cast iron vitrified. Framework made in stainless steel.

## CARATTERISTICHE TECNICHE

## TECHNICAL CHARACTERISTICS

	M74FFXE	M76FFXE
Dimensioni / Dimensions	800 x 700 x 900 mm	1000 x 700 x 900 mm
Peso netto / Net weight	72 Kg	83 Kg
Altezza regolazione piedini Ø 1"1/2 / Height adjustment of feet Ø 1"1/2	120/160 mm	120/160 mm
Riciclabilità % del peso apparecchio / Recyclability % weight of appliance	98%	98%
Tensione / Voltage	220/240V	220/240V
Ampere / Amperes	10,9 A	10,9 A
Frequenza / Frequency	50/60 Hz	50/60 Hz
Consumo d'energia elettrica / Electric energy consumption	2,5 kW	2,5 kW
Pressione gas / Gas pressure	mbar	mbar
Tipo gas G20-G25* / Type of gas G20-G25*	20/25	20/25
Opzione gas G30-G31* / Gas option G30-G31*	28...30/37	28...30/37
Ø entrata gas / Gas inlet Ø	1/2"	1/2"
Potenza totale gas / Gas total power	14,8 kW	22,2 kW
Consumo G20 20 mbar / Consumption G20 20 mbar	1,560 m <sup>3</sup> /h	2,350 m <sup>3</sup> /h
Indice di protezione all'acqua / Water ingress protection rating	IPX4	IPX4
Interno forno / Oven interior	580 x 380 x 300 mm	580 x 380 x 300 mm
Numero di livelli / No. shelf positions	4	4
Spazio tra 2 livelli / Space between 2 shelves	75 mm	75 mm
Suola forno / Oven floor	584 x 403 mm	584 x 403 mm
Dimensioni imballo / Package dimensions	860 x 780 x 1230 mm	1040 x 780 x 1080 mm
Peso lordo / Gross weight	79 Kg	91 Kg
Volume / Volume	0,82 m <sup>3</sup>	0,88 m <sup>3</sup>

\* Secondo il paese di destinazione / According to the country of destination

EMME 7

EMME

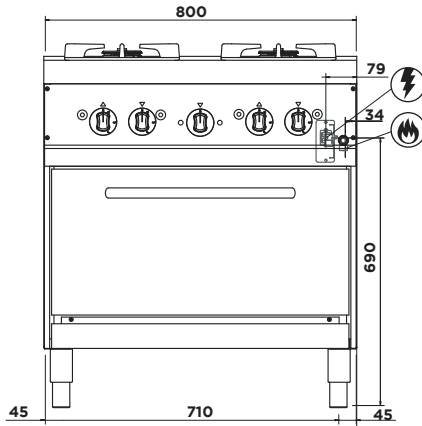


CUCINA GAS SU FORNO A CONVEZIONE ELETTRICO 1/1

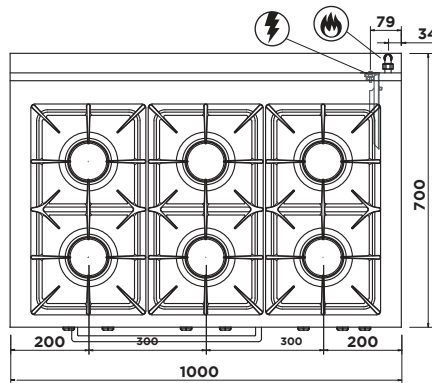
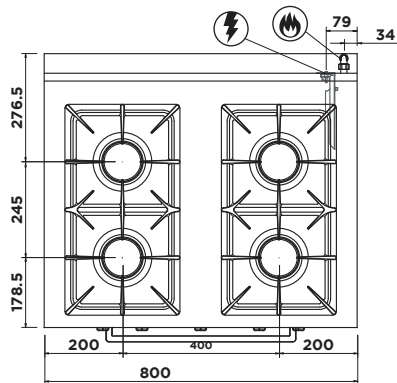
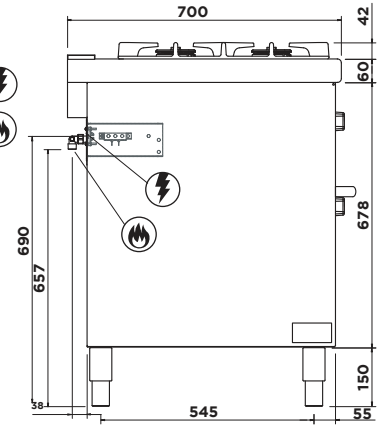
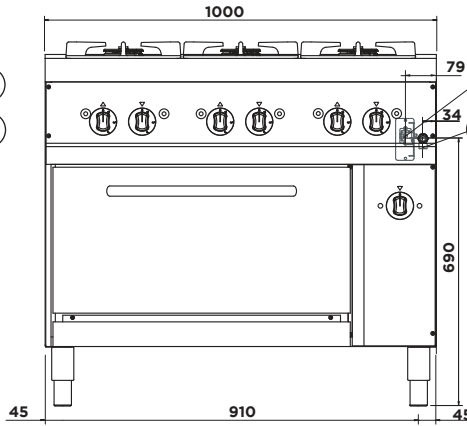


GAS RANGE ON 1/1 CONVECTION ELECTRIC OVEN

M74FFXE



M76FFXE



1/2" GC

MADE IN ITALY

GIGA  
GRANDI CUCINE

0114 REV 00